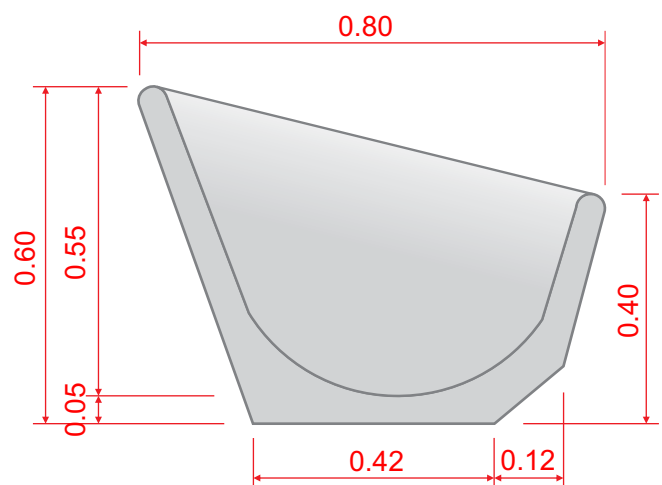


## COCHO TIPO J ABERTO E FECHADO



Dimensões:  
Largura: 0.80m  
Comprimento: 2.45m  
Altura: 0.60m  
Peso: 565.00kg



### **MATPAR Indústria, Comércio e Engenharia Ltda**

Matriz  
Av. Marcelino Pires, 6632 - Jd. Santa Maria  
CEP 79841-000 - Dourados/MS  
67 3416-5200

Filial  
Av. Guaicurus, 2512 - Bairro Universitário  
CEP 79063-080 - Campo Grande/MS  
67 3345-6200

[www.matpar.com.br](http://www.matpar.com.br)

