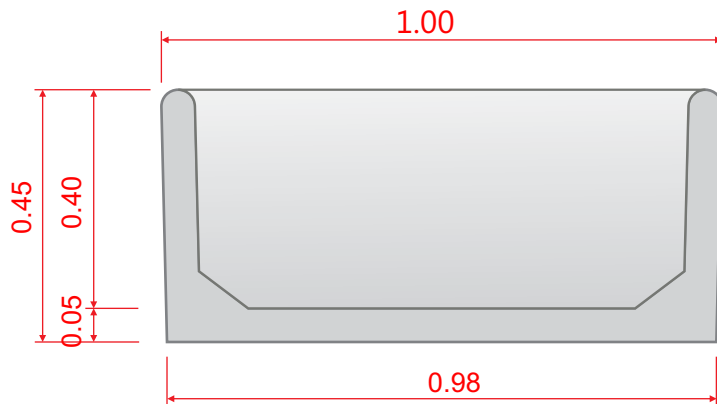


## COCHO PARA ÁGUA



Dimensões:  
Largura: 0.98 e 1.00m  
Comprimento: 3.00m  
Altura: 0.45m  
Peso: 956.00kg

### **MATPAR Indústria, Comércio e Engenharia Ltda**

Matriz  
Av. Marcelino Pires, 6632 - Jd. Santa Maria  
CEP 79841-000 - Dourados/MS  
67 3416-5200

Filial  
Av. Guaicurus, 2512 - Bairro Universitário  
CEP 79063-080 - Campo Grande/MS  
67 3345-6200

[www.matpar.com.br](http://www.matpar.com.br)

